

PROTOCOLO PARA REABILITAÇÃO DO SISTEMA DE TRATAMENTO DE ÁGUAS RESIDUAIS DE ALCANENA

Unidade de Tratamento de Resíduos Industriais "Raspas Verdes"



Eng.º Nuno Silva (CTIC)

PROTOCOLO PARA REABILITAÇÃO DO SISTEMA DE TRATAMENTO DE ÁGUAS RESIDUAIS DE ALCANENA

O processamento de peles depende de:

- **Tipo pele** (origem bovina, ovina, caprina, suína, etc.);
- **Produto final pretendido** (peles para solas, sapatos, marroquinaria, vestuário, estofos, indústria automóvel, etc.);
- **Técnicas de processamento instaladas:**
 - peles em bruto -> *wet-blue*;
 - peles em bruto -> *crust*;
 - peles em bruto -> pele acabada (couro);
 - *Wet-blue* -> pele acabada (couro);
 - *Crust* -> pele acabada (couro).



Diferentes níveis de **Impacte Ambiental** ao nível de consumos e de emissões

PROTOCOLO PARA REABILITAÇÃO DO SISTEMA DE TRATAMENTO DE ÁGUAS RESIDUAIS DE ALCANENA

O que são as "Raspas Verdes"

- Antes de se iniciar o processo de curtimenta propriamente dito, os couros são aparados e libertos de todo e qualquer material sem valor comercial;
- Resíduos constituídos essencialmente por recortes de pele e por restos de carne e gordura;
- Resíduos de difícil manuseamento:

Semi-sólidos
Entram rapidamente em degradação
Geram emissão de cheiros e odores.

PROTOCOLO PARA REABILITAÇÃO DO SISTEMA DE TRATAMENTO DE ÁGUAS RESIDUAIS DE ALCANENA

Situação Actual

- A maioria dos resíduos são depositados em aterro;
- Custo elevado para as empresas;
- A solução, embora licenciada, não é ambientalmente a mais correcta.
- Algumas empresas dispõem de soluções internas;

PROTOCOLO PARA REABILITAÇÃO DO SISTEMA DE TRATAMENTO DE ÁGUAS RESIDUAIS DE ALCANENA

Pressupostos

- Experimentadas alternativas à escala laboratorial, piloto e semi-industrial:

Compostagem

Produção de Biogás (Projecto VERICA)

Produção de farinhas proteicas e gorduras

Incineração

- Aplicação de soluções e tecnologias já testadas e que ofereçam garantia de resultados: visitas a instalações em Portugal, Espanha e Itália.
- Soluções e tecnologias que permitam a valorização dos resíduos, a redução de cheiros e odores e a redução dos custos de gestão dos resíduos.

PROTOCOLO PARA REABILITAÇÃO DO SISTEMA DE TRATAMENTO DE ÁGUAS RESIDUAIS DE ALCANENA

Intervenções

- Sistema de recolha e transporte dos resíduos;
- Adaptações das instalações (junto ao aterro de resíduos industriais);
- Instalação de equipamentos (armazenamento inicial, trituração, tratamento térmico, separação de fases, armazenamento final, gerador de vapor, etc.);
- Instalação de um pequeno laboratório de suporte à exploração;
- Encaminhamento das 3 fases geradas:

Gordura – combustíveis, sabões, outras

Proteína – Aterro

Líquida – ETAR

PROTOCOLO PARA REABILITAÇÃO DO SISTEMA DE TRATAMENTO DE ÁGUAS RESIDUAIS DE ALCANENA

Intervenções

- Necessidade de reformulação do projecto de execução:

Melhoria de sistema de combate a incêndios (presença de gordura);

Integração do lava-rodados para os camiões;

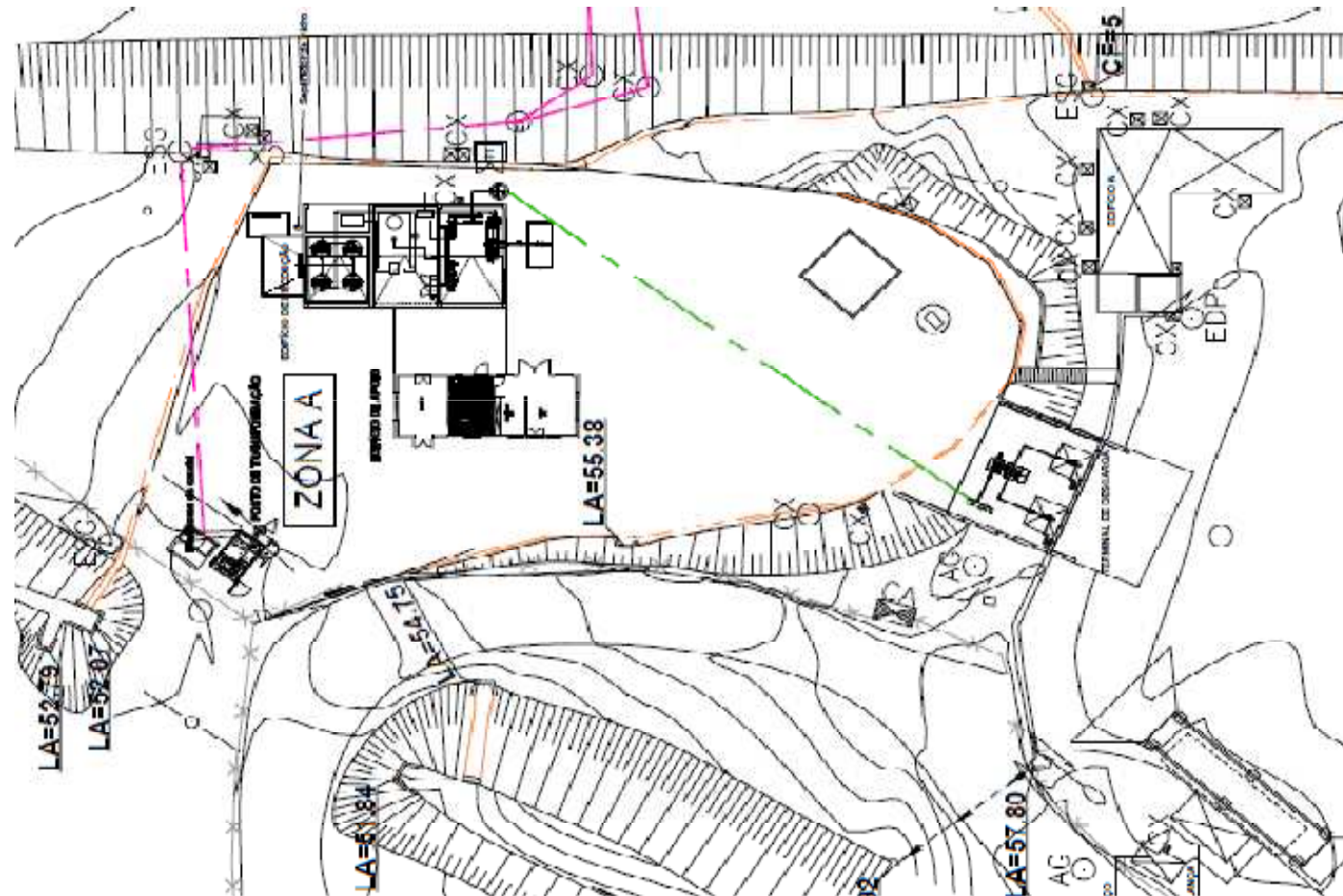
Melhoria do sistema de pesagem;

Redefinição da rede de encaminhamento dos lixiviados;

Elaboração de algumas peças necessárias ao caderno de encargos.

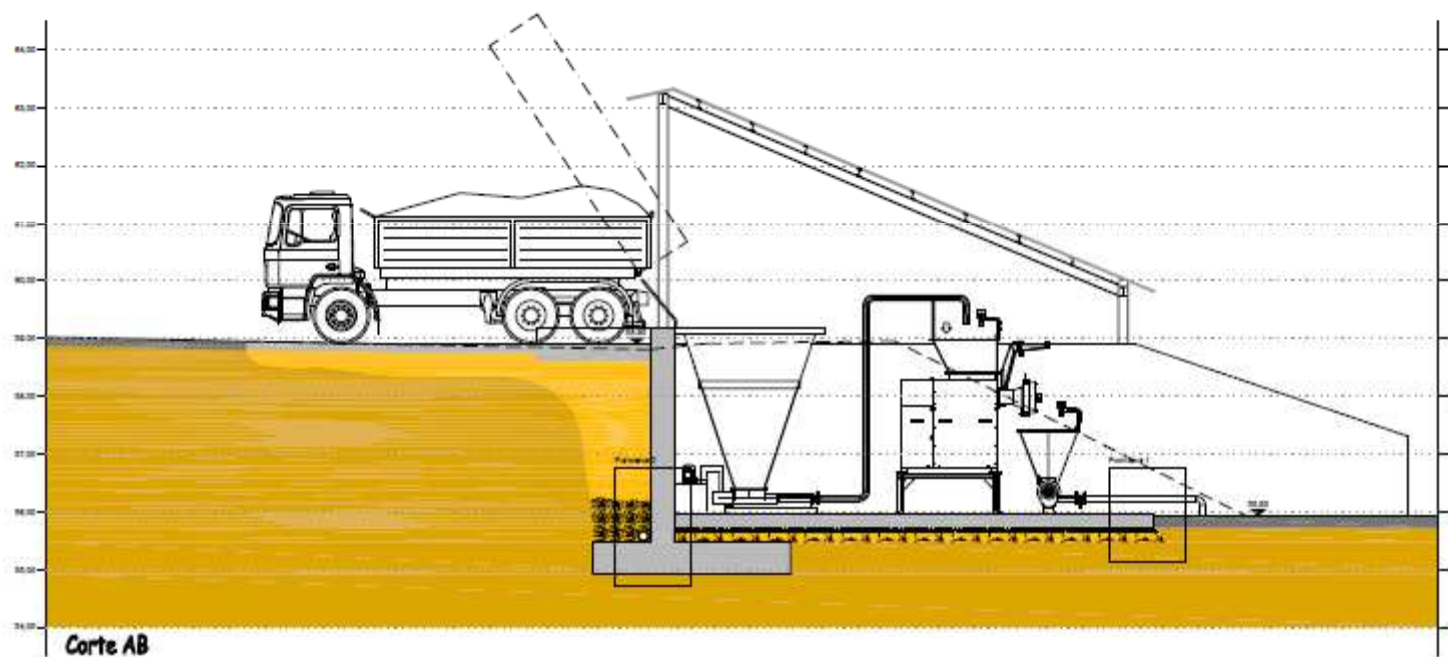
PROTOCOLO PARA REABILITAÇÃO DO SISTEMA DE TRATAMENTO DE ÁGUAS RESIDUAIS DE ALCANENA

Projecto



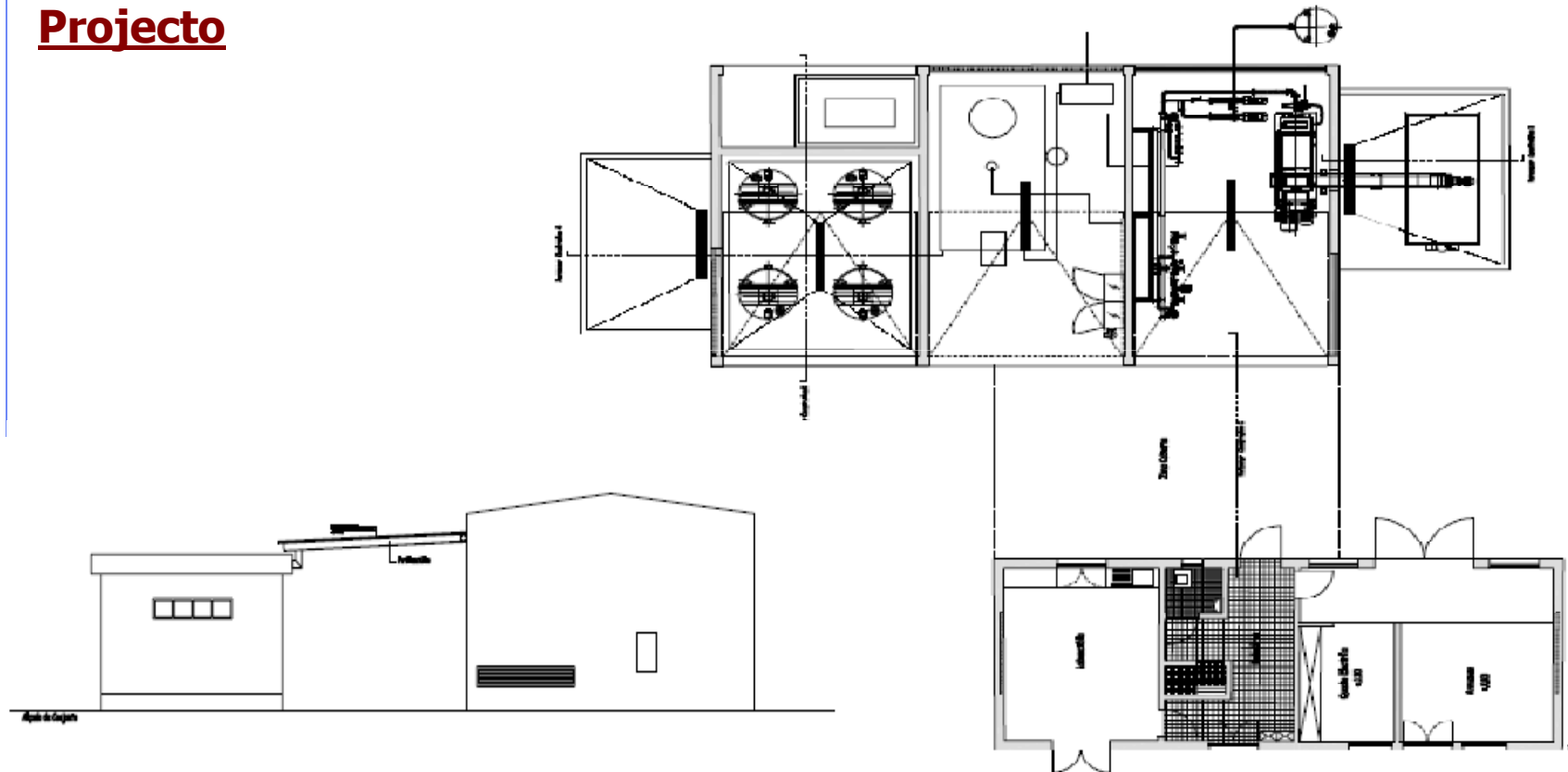
PROTOCOLO PARA REABILITAÇÃO DO SISTEMA DE TRATAMENTO DE ÁGUAS RESIDUAIS DE ALCANENA

Projecto



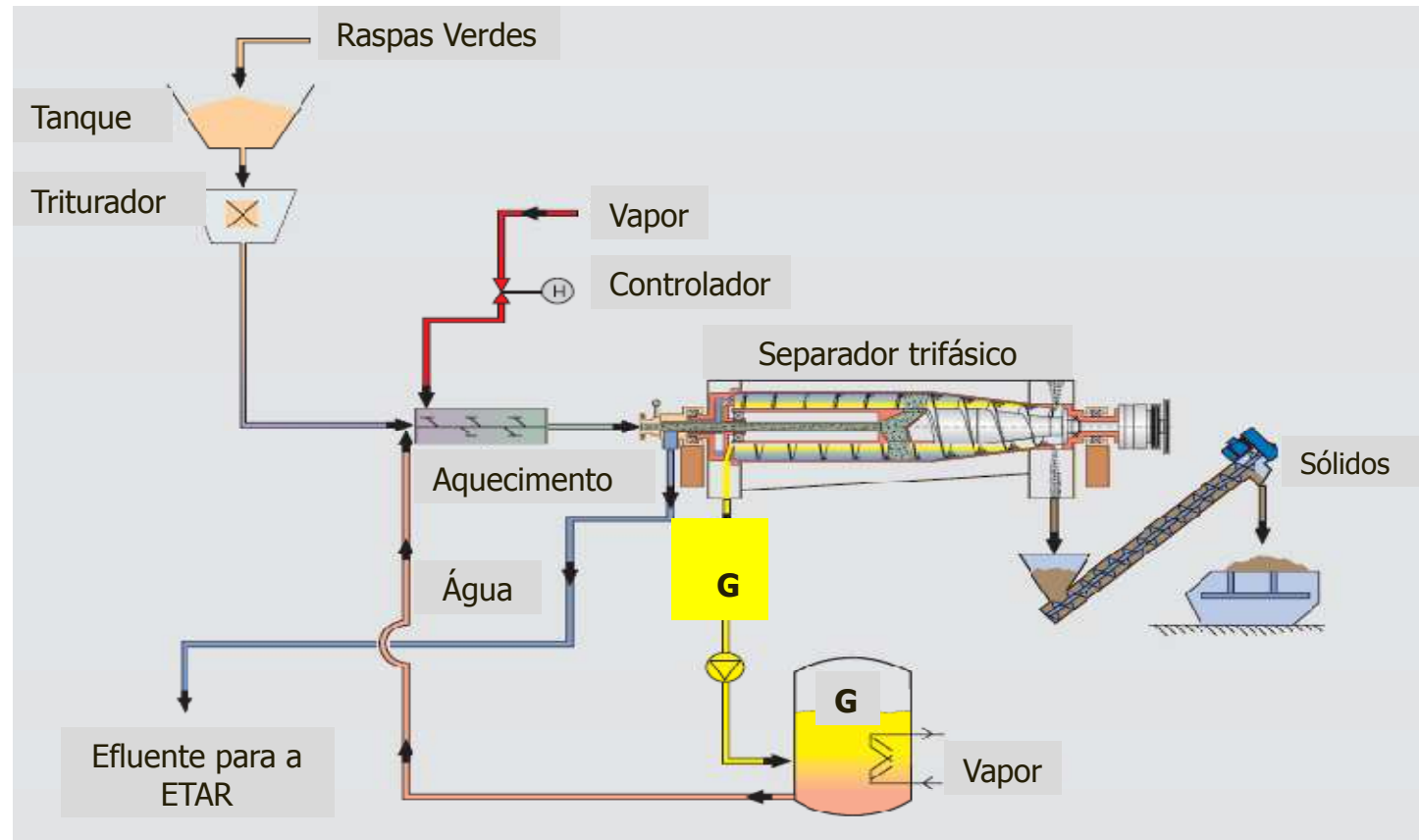
PROTOCOLO PARA REABILITAÇÃO DO SISTEMA DE TRATAMENTO DE ÁGUAS RESIDUAIS DE ALCANENA

Projecto



PROTOCOLO PARA REABILITAÇÃO DO SISTEMA DE TRATAMENTO DE ÁGUAS RESIDUAIS DE ALCANENA

Solução



PROTOCOLO PARA REABILITAÇÃO DO SISTEMA DE TRATAMENTO DE ÁGUAS RESIDUAIS DE ALCANENA

Gordura



